

Проект дома «Класс - 2»



При заказе проекта смета в подарок

Общая площадь 225 м²

Описание

Здание отличается представительной, вневременной архитектурной формой в современной интерпретации. Благодаря своим преимуществам, он неизменно является одним из самых популярных проектов в нашем каталоге в течение нескольких лет.

Стоимость строительства

Проект архитектурный: 67 500 руб.
Строительство*: 9 675 000 руб.

Есть вопросы по данному проекту?

Мы свяжемся с Вами в течение
15 минут и предоставим больше
нужной Вам информации

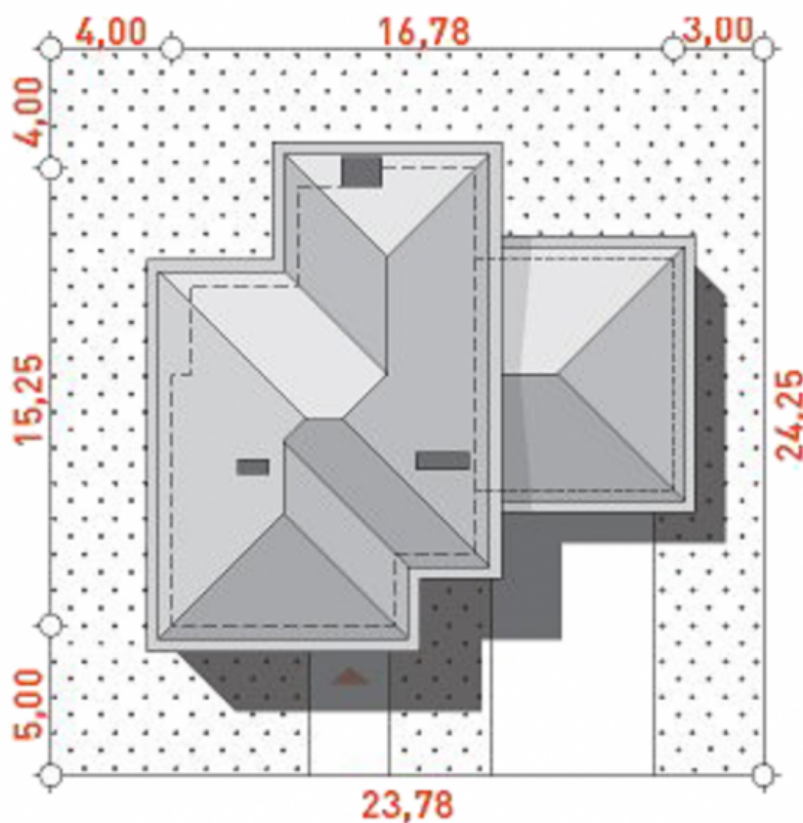
[Получить консультацию](#)



Характеристики

Общая площадь	225 м ²
Жилая площадь	179,8 м ²
Площадь 1 го этажа	137,5 м ²
Площадь 2 го этажа	88,7 м ²
Высота дома	8,63 м
Площадь застройки	181,2 м ²





oydo.ru



Описание технологии

Стены (в.1)	Газобетон
Стены (в.2)	Керамический блок
Фундамент	Ленточный
Кровля	Металлочерепица
Перекрытия	Железобетон
Отделка	Штукатурка

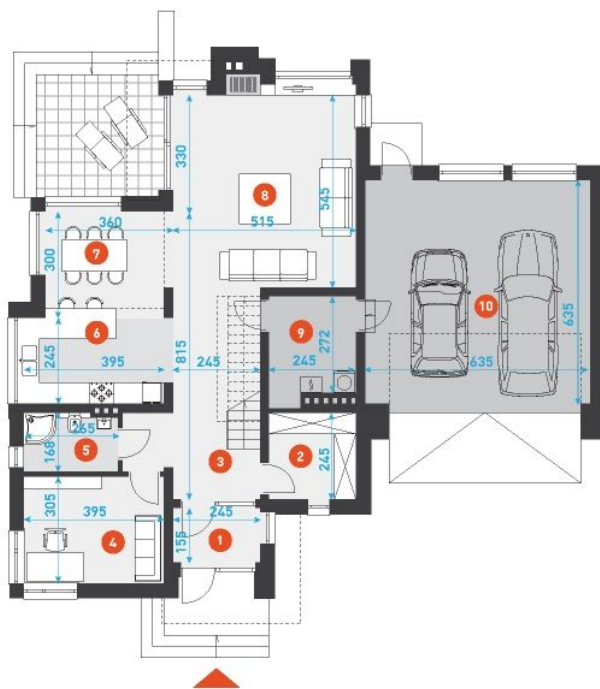


Стоимость строительства

Газобетон (в.1):	
Строительство*:	9 675 000 руб.
Под ключ**:	0 руб.
Керамический блок (в.2):	
Под крышу*:	11 610 000 руб.
Под ключ**:	0 руб.

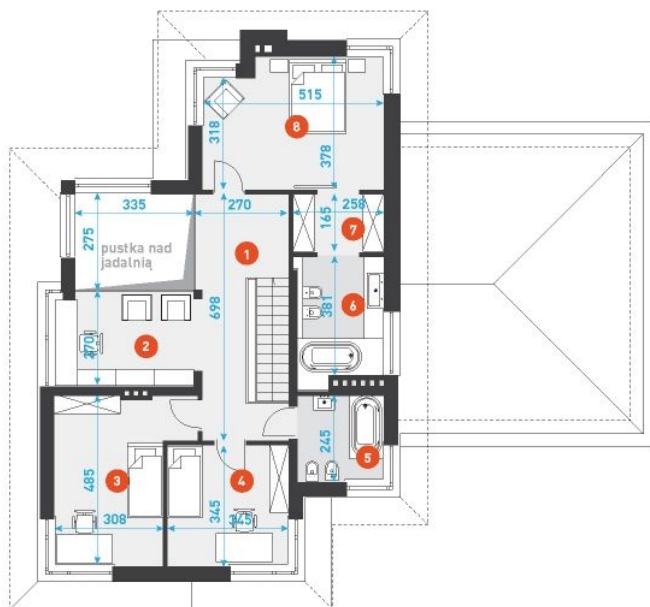
Первый этаж

1. Прихожая	3,8 м ²
2. Гардеробная	6 м ²
3. Лестница	16,4 м ²
4. Кабинет	12 м ²
5. Ванная комната	4,3 м ²
6. Кухня	9,7 м ²
7. Столовая	9,2 м ²
8. Гостиная	29,4 м ²
9. Котельная	7,1 м ²
10. Гараж	39,6 м ²



Второй этаж

1. Лестница	13,5 м ²
2. Лофт	9,7 м ²
3. Спальня	16,1 м ²
4. Спальня	11,9 м ²
5. Ванная комната	6 м ²
6. Ванная комната	8,7 м ²
7. Гардеробная	4,2 м ²
8. Спальня	18,6 м ²



* Комплектация включает в себя: Фундаменты, несущие стены и перегородки, межэтажные и чердачные перекрытия, лестницы, дымоходы, стропильные конструкции и покрытие кровли, окна. На данном этапе НЕ БЫЛИ включены: Внешняя и внутренняя отделки и инженерные системы.

** Дополнительно к комплектации под крышу: Разводка инженерных сетей- элекрика, канализация, водоснабжение, отопление А ТАКЖЕ внешняя отделка.